



숫자키 및 기능키 적용



스탠드 타입

벽걸이 타입

다용도 크레들(MPC)

CI-200A SERIES

Weighing Indicator

CI-200A series는 다양한 전원 사용이 가능하여 플랫폼, 트럭스케일, 지게차 등 거친 산업환경에서 다양한 제품과 연결할 수 있을 뿐 아니라, 우수한 성능으로 계량시 보다 빠르고 정확하게 무게값을 측정할 수 있습니다.



CI-200A SERIES

Weighing Indicator

SPECIFICATIONS

Model	CI-200A(LED)	CI-201A(LCD)
로드셀 인가전압	DC 5V	
로드셀 최대 연결(350ohm)	8 ea	
영점 조정 범위	0~2 mV/V	
입력감도	0.5 μV/D	
내부 분해도	1/520,000	
외부 분해도	1/10,000	
A/D 변환속도	80 회/초	
충전지 사용시간(연속 사용)	약 33시간	약 25시간
충전지시간	약 12시간	
키	숫자키10개 & 기능키 5개	
디스플레이	6 Segment 1 inch LED	6 digit (with Led backlight)
전 원	DC 12V 아답터(6V 충전지 내장) AA size 건전지 x 6개(옵션)	
사용온도	-10 °C ~ 40 °C	
제품크기 (WxDxH/mm)	206 x 91 x 139	
제품무게	약 0.5 kg	
인터페이스	Standard	RS-232C, 2 port
	Option	RS-422, RS-485

FEATURES

- 선명도 높은 LED/LCD 디스플레이
- 숫자키 & 기능키 적용(러버타입)
- 다양한 전원[DC 아답터 (6V 충전지 내장), AA 사이즈 건전지 x 6개 (옵션)]
- 다용도 크래들 (MPC)
- 간편하고 신속한 Full digital calibration
- 고속의 A/D 변환 속도 (80 times/sec)
- 고분해도 1/10,000
- 다중 무게 설정 (5점 입력 무게 설정)
- Weight back-up기능
- 키홀드 기능
- 4선식, 6선식 로드셀 지원 (로드셀 8개까지 연결 가능)
- 2개의 시리얼 포트
- Interface
 - 기본: RS-232C
 - 옵션: RS-422, RS-485

OPTIONS

- 폴 브라켓
- 보조 디스플레이
- 프린터 (DEP-50, DLP-50)
- RS-422/RS-485

CAS

www.cas.co.kr

고객 서비스 지원 센터

무료 상담 센터

1577-5578

수리 및 고장 접수

080-022-0022

•서울사무소 02)2225-3500	•대구지점 053)356-7111
•광주지점 062)363-0262	•대전지점 042)672-1016
•울산지점 052)267-3626	•전주지점 063)211-4661
•순천지점 061)725-0262	•마산지점 055)255-4371
•인천지점 031)434-0281	•부산지점 051)313-3626

탁월한 키감과 손쉬운 조작

- 미끄럼 없는 키조작이 가능한 러버키를 적용하여 보다 쉽고 정확하게 조작할 수 있습니다.
- 단축키 (F1, F2)를 통하여 사용자가 원하는 기능을 직접 설정하여 이용하실 수 있습니다.

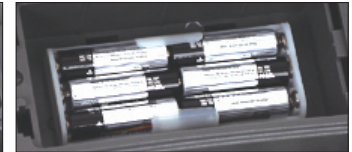


다양한 전원 지원

- CI-200A series 인디케이터는 DC아답터 (6V 충전지 내장) 및 AA size 건전지(옵션)를 전원으로 사용할 수 있어 어느 환경에서든 작동이 가능하며, 특히 외부전원공급이 불가능한 장소에서도 편리하게 이용하실 수 있습니다.



충전지 타입(6V)



건전지 타입(AA size x 6개)

다용도 크래들(MPC)

- 다용도 크래들(MPC)을 적용하여 다양한 환경에서의 활용도를 높였으며, 하나의 구조로 스탠드와 벽걸이 타입으로 겸용 사용이 가능합니다.



스탠드 타입(Stand type)

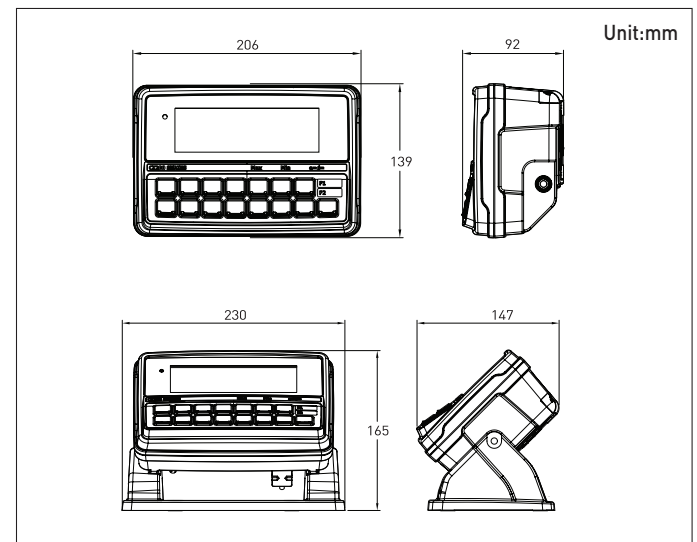


벽걸이 타입(Wall type)



틸팅 기능(Tilting)

DIMENSIONS



C-62100102

■제품의 색상은색상 실재와 다를 수도 있습니다. ■제품의 성능 향상을 위해 예고 없이 기능이 변경될 수도 있습니다.