

# CL5500 SERIES | Network Scale

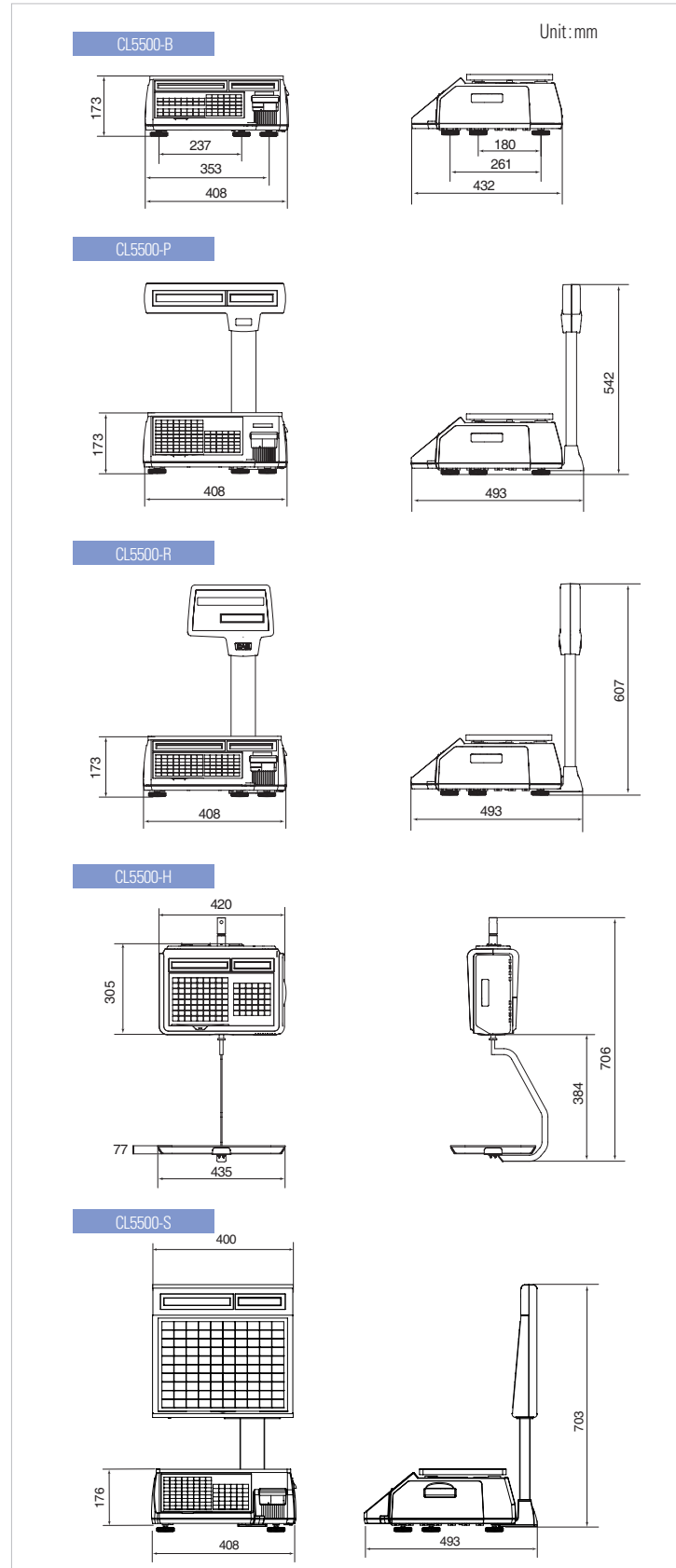
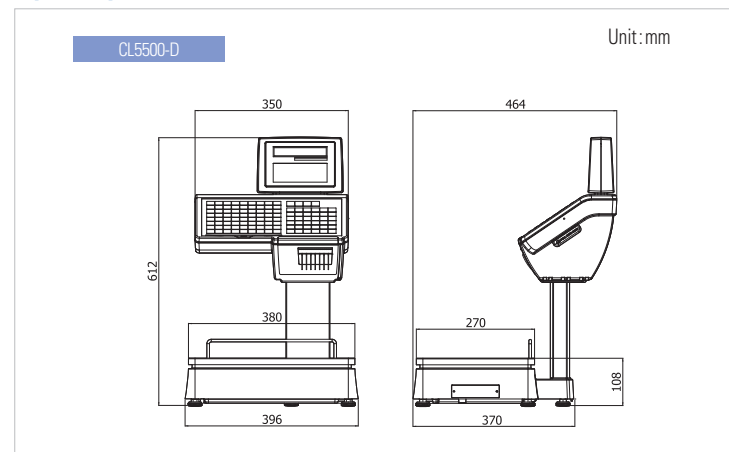
## 제품사양

Model	CL5500	
최대표시 (kg)	6 / 15	15 / 30
한눈의 값 (g)	2 / 5	5 / 10
분해도	1/3,000 (Dual interval)	
디스플레이 타입	Graphic LCD (202 x 32dot) + Numeric LCD (4/5/6/6)	
프린터 속도(mm/sec)	100	
프린터 해상도(dpi)	202	
라벨 사이즈 (mm)	폭: 40 ~ 60 길이: 30 ~ 200	
사용전원	AC 100 ~ 240V, 50/60Hz	
사용온도(°C)	-10 ~ +40	
집판크기(mm)(W x D)	B, P, R, SE타입: 383 x 273 H타입: 435 x 293 DE타입: 380 x 270	
제품크기 (mm)(W x D x H)	B타입: 408 x 432 x 173    P타입: 408 x 493 x 542 R타입: 408 x 493 x 607    H타입: 420 x 281 x 706 SE타입: 408 x 493 x 703    DE타입: 396 x 464 x 612	
제품무게 (kg)	B타입: 10.5    P타입: 12    R타입: 11.2 H타입: 14.2    SE타입: 15    DE타입: 12.7	

## 선택사양

- 무선 LAN카드 (WIFI)
- PC 관리 프로그램

## 제품크기



선명한 LOD그래픽 디스플레이



라벨카셋 적용



탁월한 터치감의 엠보타입 키패드

## CL5000 업그레이드 버전!!

# CL5500 SERIES

## 쇠고기 이력관리 및 축산물 등급 표시제도 완벽지원

CL5500시리즈는 강력한 네트워크 시스템을 구축하여 다양한 유통업체에 효율적인 관리가 가능한 최상의 제품입니다.

- 더욱 강력해진 네트워크
  - 유선 이더넷, USB 네트워크 기본적용
- 넉넉한 고용량 메모리
  - 상품정보 8,000개 저장



**CAS** www.cas.co.kr

고객 서비스 지원 센터    무료 상담 센터  
**1577-5578**    **080-022-0022**  
 수리 및 고장 접수

- 서울사무소 02) 2225-3500
- 광주지점 062) 363-0262
- 울산지점 052) 267-3626
- 인천지점 032) 434-0281
- 순천지점 061) 725-0262
- 구미영업소 053) 476-6353
- 대구지점 053) 356-7111
- 대전지점 042) 672-1016
- 전주지점 063) 211-4661
- 마산지점 055) 255-4371
- 부산지점 051) 313-3626



# CL5500 SERIES



## Features

### 선명한 디스플레이

상품명 및 숫자 표시부에 블루컬러의 LCD 디스플레이 적용으로 선명한 측정값을 확인할 수 있습니다.



### 네트워크 시스템

유선이더넷이 기본장착되어 RS-232, RJ11, USB 등 다양한 인터페이스를 통하여 강력한 네트워크 시스템을 구축할 수 있습니다.



RS-232



PS2



RJ11



USB



Ethernet

### 고용량 메모리 저장기능

4MB 용량의 메모리로 8,000개의 상품정보 및 1,500개의 성분저장이 가능합니다.



### 고속인쇄 프린터

고속의 써멀 프린터 헤드장착으로 100mm/sec 의 인쇄속도와 202dpi 해상도를 지원하고 카셋방식으로 라벨 교체가 빠르고 편리 합니다.



### 다양한 라벨 포맷

다양한 바코드 타입과 45개의 기본라벨 포맷을 지원하고, CL-works 프로그램을 통해 추가적으로 20개의 라벨 포맷을 자유롭게 디자인이 가능합니다.



### 축산물 등급표시제도 완벽지원

- 까다로운 축산물 등급표시제도를 CL5500 하나로 해결할 수 있습니다.
- 돼지고기 도매단계 의무표시 및 소매단계 자율표시적용(단계적 확대)
- 쇠고기 유통 전단계 부위별/등급별 표시 의무시행

식육의 종류 ·원산지	국내산(한우고기)	등급표시					
		최고기	1+등급	1등급	2등급	3등급	등의
부위명칭	안심						
등급	1*, ①, 1, 2, 3, 등의						
도축장명	농협음성						
개체식별번호 (가축사육번호)	002 0001 1248 2						
판매가격	8,550 원						

## 완벽한 쇠고기 이력관리 지원

- 간편한 입력으로 개체정보 관리가 가능하며 다양한 정보를 라벨지에 출력할 수 있습니다.
- 스캐너 및 PC, POS 연동으로 더욱 쉽고 편리하게 이력관리가 가능합니다.

▶PC연동 이력관리



▶스캐너연동 이력관리



한우이력관리 출력라벨

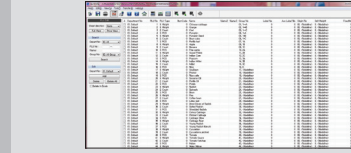
## Network Scale

## PC software : CL-works

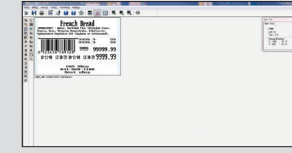
### 효율적인 관리

다양한 편집기능을 통해 다양한 상품정보를 일괄적으로 관리가능한 소프트웨어로 CL5500을 효율적으로 관리하실 수 있습니다.

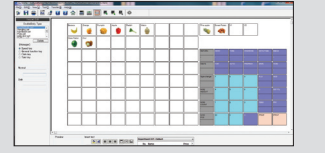
### CL-work



**상품정보 편집기** 편리한 PLU 편집 프로그램 운영, 폴더별 데이터 관리, 엑셀 프로그램 호환을 통한 PLU저장 관리기능.



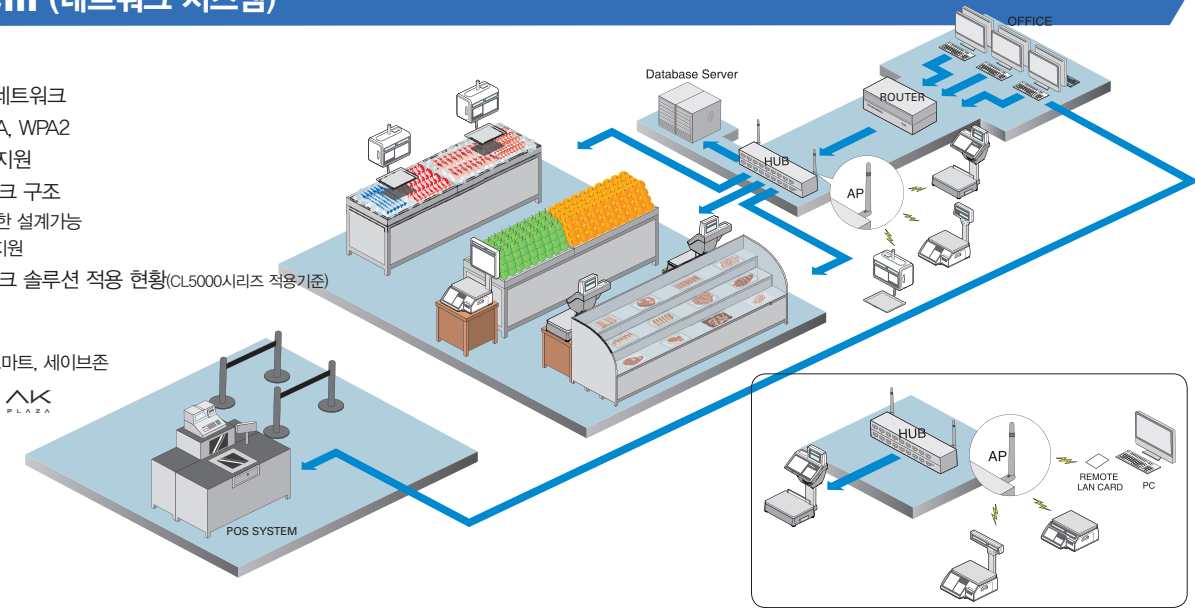
**라벨 편집기** 기본라벨 포맷 및 추가20개의 사용자 편집용 라벨지원, 편리한 라벨포맷 다운로드 기능.



**키패드편집기** 편리한 키패드 지정 및 다운로드 기능, 컬러 이미지 키패드 인쇄기능.

## Network System (네트워크 시스템)

- TCP/IP 통신 프로토콜
- IEEE 802.11g 성능의 무선 네트워크
- 무선보안 : WEP64/128, WPA, WPA2
- 1:1, 다:다 유무선 네트워크 지원
- 다양한 환경에 적합한 네트워크 구조
  - 대형, 중소형 마트를 위한 적합한 설계가능
  - 하이퍼 마켓 네트워크 시스템 지원
- 주요 국내 하이퍼마켓 네트워크 솔루션 적용 현황(CL5000시리즈 적용기준)
  - 백화점: 신세계, 현대, AK
  - 대형슈퍼: GS, 롯데슈퍼
  - 마트: 이마트, 롯데마트, 하나로마트, 세이브존



▲유무선 혼용 네트워크 설계

▲다:다 무선 네트워크

## Product Line-up

### 시리즈 제품군(CL5000과 네트워크 연동 가능)

