

RETAIL WEIGHING SOLUTION™

SW-II series

Weighing & Counting Scale

SW-II는 재래시장 및 다양한 산업환경에서 사용하기 적합한 1/3,000 분해능의 단순 중량 저울로 제품 높이를 낮게 디자인하여 손으로 잡기 더 편한 인체공학적 설계를 적용하였습니다.



인체공학적 설계



후면 디스플레이 (옵션)



RS232 통신



1/3,000 분해능

손으로 잡기 편한 인체공학적 설계

RS232 통신

후면디스플레이 (옵션)

QR코드를 스캔하시면
더 많은 제품을 볼 수 있습니다.



CAS

www.cas.co.kr

SW-II series

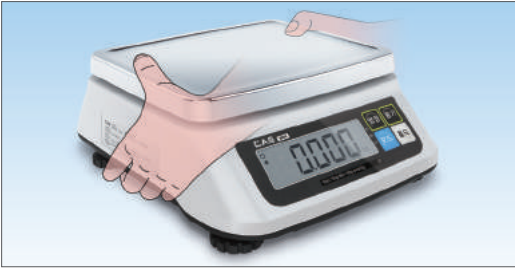
Weighing & Counting Scale



제품특징

높이 110mm 인체공학적 설계

제품 위아래 높이를 110mm로 낮게 설계하여 손으로 잡고 이동하기 편한 인체공학적 설계 구현



기능

- ① 계수(Counting)기능
- ② 비교 기능
- ③ 홀드 기능

RS-232C 포트 지원

데이터 커뮤니케이션을 위한 RS-232C 포트 지원



고객용 후면 디스플레이(옵션)



1.5V 건전지 3개 사용

제품옵션

- 후면 디스플레이
- 아답터

사용분야



재래시장



농가

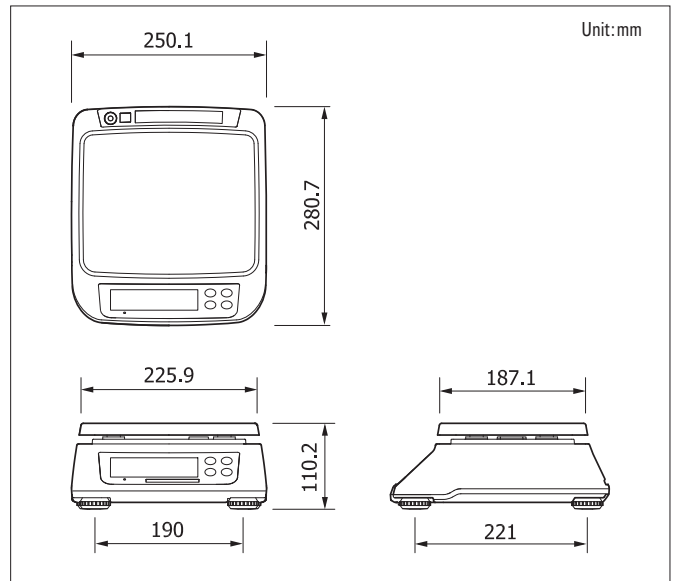


산업용 환경

제품사양

모델명	SWII-3CS	SWII-6CS	SWII-15CS	SWII-30CS
최대표시(kg), 한눈의 값(g)	3kg / 1g	6kg / 2g	15kg / 5g	30kg / 10g
분해도	1 / 3,000	1 / 3,000	1 / 3,000	1 / 3,000
디스플레이	6Digit LCD (115x39.5mm) & 백라이트 (백색)			
심볼	STABLE, ZERO, TARE, g, kg, lb, oz, PCS, Low Battery HI / OK / LO & PCS			
키	영점, 옹기, 모드, 홀드			
기능	홀드, 계수, 비교 기능			
작동 시간	망간 300시간, 알카라인 600시간			
옵션	후면디스플레이, 아답터			
사용전원	1.5V x 3 units (D size Battery) or 6V Adapter			
제품크기 (mm)	250(W) x 281(D) x 110(H)			
짐판크기 (mm)	226(W) x 187(D)			
제품무게 (kg)	1.8 kg			

제품크기



본사 : 경기도 양주시 광적면 그루고개로 262 T. 031 820 1100
 서울사무소 : 서울시 강동구 양재대로 1315(성내동) 카스빌딩 T. 02 2225 3500 F. 02 475 4668/9
 지방지사점
 부산 | 051 313 3626 대구 | 053 356 7111 인천 | 032 434 0281 광주 | 062 363 0262 대전 | 042 672 1016
 전주 | 063 211 4661 창원 | 055 255 4371 울산 | 052 267 3626 여수 | 061 691 0262 수원 | 031 8015 4295
 천안 | 041 621 1015 구미 | 054 476 6353 충주 | 043 841 7878 마정 | 02 2281 8454 구로 | 02 6679 5567

* 제품 이미지는 실물과 다를 수 있으며, 사정에 따라 일부 변경될 수 있습니다.

고객 서비스 지원 센터
1577-5578
 수리 및 고장 접수
www.cas.co.kr

