

# DSB-D | Double Ended Beam Digital Load Cell



## 제품설명

DSB-D 디지털 로드셀은 차량용 저울 및 탱크, 호퍼 등의 대용량 저울에 적합하며, 무전해 니켈도금스틸 재질의 IP67 구조로 일반환경 및 거친환경에서도 정확하고 정밀한 성능을 출력합니다. 사용자는 디지털 출력을 통해 로드셀을 개별적으로 연결하여 진단할 수 있으며, 계량 시스템 제작 시 무게 조정 및 사귀 보정, 문제점 발생 유무 확인, 로드셀 교체 등을 쉽고 간편하게 수행 할 수 있습니다.

## 제품사양

Capacity(R.L.)		tf	10, 20, 25, 30
정격출력(R.O.)		counts	300,000
제로 밸런스		counts	± 300
비직선성	% R.O.		< 0.015
히스테리시스	% R.O.		< 0.015
컴바인드 에러	% R.O.		< 0.015
반복성	% R.O.		< 0.01
크립(30분)	% R.O.		< 0.017
온도영향	-영점	% R.O./10°C	0.014
	-출력	% R.O./10°C	0.011
온도보상 범위	°C		-10 ~ +40
허용온도 범위	°C		-30 ~ +80
인가전압	-최소 인가전압	V	6
	-적정 인가전압	V	9
	-최대 인가전압	V	24
절연저항	MΩ		≥ 2,000
허용 과부하	% R.C.		150
재질 및 표면처리			스틸
통신방식			RS-485 (2wire)
통신속도	kbit/sec		19.2
최대 통신 케이블 길이	m		1,000
Warm-up Time from Cold Start	minutes		15
Asynchronous Interface Baudrate	Baud		9,600 ~ 115,200
Number of bus addresses			Max. 32

## 제품특징

- ▶ 압축타입
- ▶ 고분해 디지털 출력
- ▶ CE인증 취득
- ▶ IP67 설계

## 선택사양

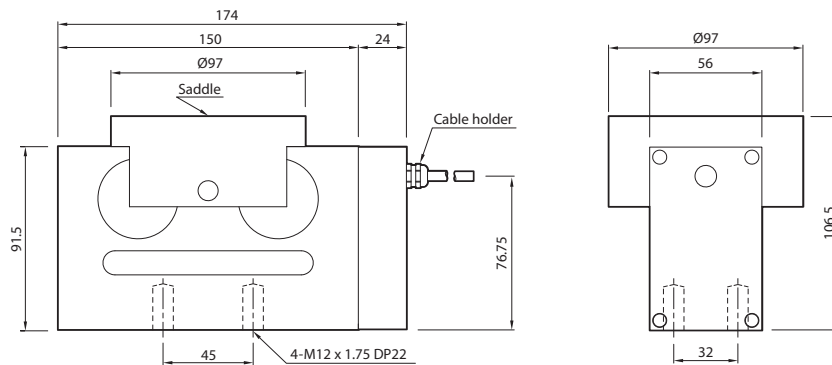
- ▶ 볼 타입 액세서리
- ▶ 옵션 플레이트 (DSB Analog 사용시)

## 사용용도

- ▶ 호퍼, 탱크 스케일
- ▶ 트럭 스케일

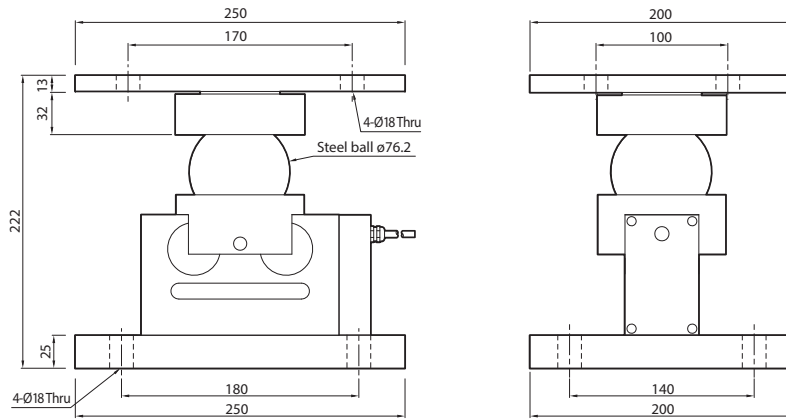
## 제품도면

▶ DSB-D

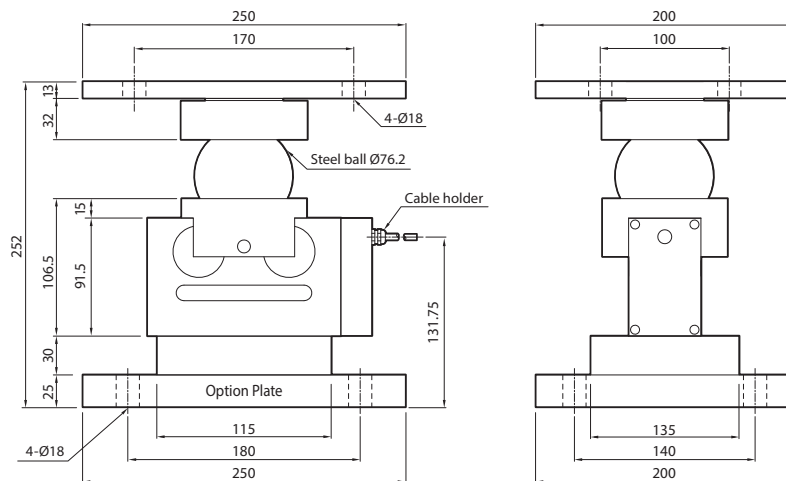


액세서리도면

▶ DSB-D



▶ 옵션베이스 포함 (Analog DSB type과 높이 동일)



\* 제품 이미지는 실물과 다를 수 있으며, 사정에 따라 일부 변경될 수 있습니다.