

Turbine Flowmeter

Sanitary Clamp

KTR-550-SA Series

SUMMARY

KTR-550-SA는 위생용 터빈유량계로서 식품, 음료 및 제약 분야용으로 특별히 설계되었다. 다양한 표준위생용 연결부에 사용할 수 있으며, 높은 정밀도와 우수한 재현성을 가지고 다양한 분야에 적용 가능한 터빈유량계의 장점에 편리하고 위생적인 연결방식을 더한 제품이다.

FEATURE

1. 높은 정확도를 가지며 재현성이 우수하다.
2. 저온부터 고온의 유체까지 적용범위가 넓다.
3. 소형으로 대용량의 유량측정이 가능하다.
4. 다양한 표준위생용 연결부에 설치가 가능하다.



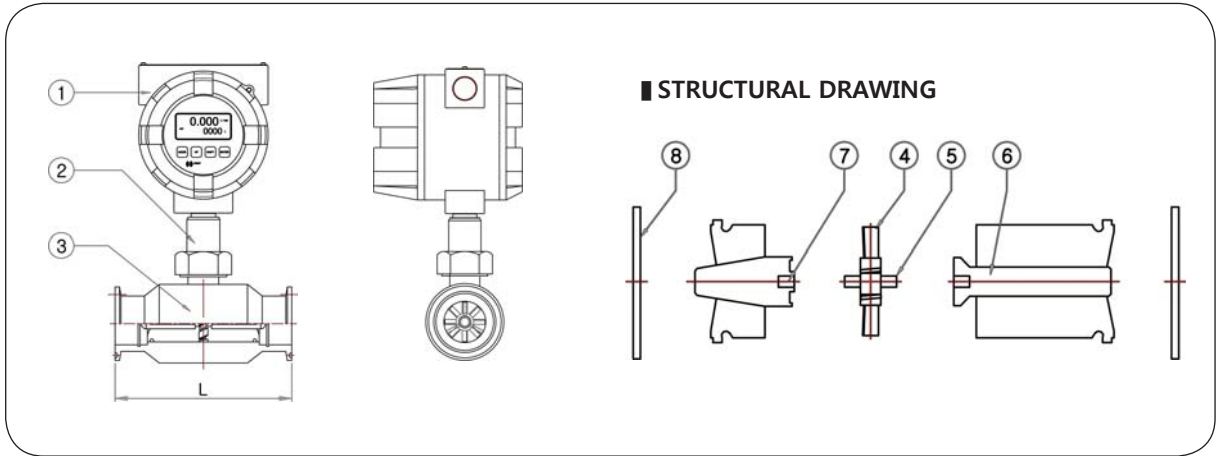
MODEL CODE

KTR-550	-	□	-	□□	-	□	Specification
		S					DC 4-20 mA
		MF					Battery 내장 DC 24 V(2-Wire) Indicator & Totalizer DC 4-20 mA
		F					AC 110/220 V (50~60) Hz DC 24 V(4-Wire) Indicator & Totalizer DC 4-20 mA, Pulse
				SA			Sanitary Clamp
				ST			Sanitary Male
						Ex	Ex d IIC T5 (ex-proof)

STANDARD SPECIFICATION

Connection	Tri-Clamp Ferrule
Size	10A(0.5S) ~ 80A(3S)
Measured Fluid	Liquid
Flow Range	Water : (0.04 ~ 100) m ³ /h
Temp. range	-20 °C ~ 120 °C (Option. -200 °C ~ 450 °C)
Press. range	350 kgf/cm ² .G (1S 이하) 60 kgf/cm ² .G (1-1/2S 이상)
Monitor	3-1/2 LCD (Flow rate) 7 Digit LCD (Integration)
Power	3.6 V Alkaline Battery DC 24 V (2-Wire, 4-Wire) AC 110/220 V 60 Hz
Output	DC 4-20 mA, Pulse Turbine Pulse. RS-485 Contact 2P High, Low
Accuracy	±0.5 % F.S (Option ±0.2 % F.S)

■ DRAWING



■ FLOW RANGES & DIMENSIONS

Connector Size	Flow ranges (m ³ /h)	Dimensions (L)(mm)	
10A	0.5S	0.12 – 1.2	100
15A	1S 1-1/2S	0.3 – 4	80
20A		0.6 – 6	90
25A		0.6 – 10	110
32A	1S 1-1/2S	1.5 – 15	140
40A		1.5 – 20	140
50A	2S	2 – 40	150
65A	3S	5 – 60	200
80A		5 – 100	200

√ Length는 사양에 따라 변동될 수 있습니다.

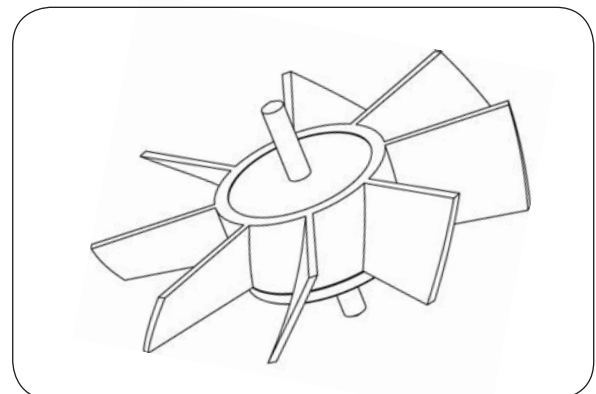
■ STANDARD MATERIAL

No.	Description	Material	
		Normal	Option
1	Indicator	ADC12	
2	Pickup case	ADC12	
3	Body	304SS	316SS
4	Rotor	CD4MCH	
5	Rotor shaft	TUNGSTEN CARBIDE	316LSS
6	Support	304SS	316SS
7	Bushing	TUNGSTEN CARBIDE	HIGH DENSITY PLASTIC
8	Retaining ring	304SS	316SS

■ STRAINER

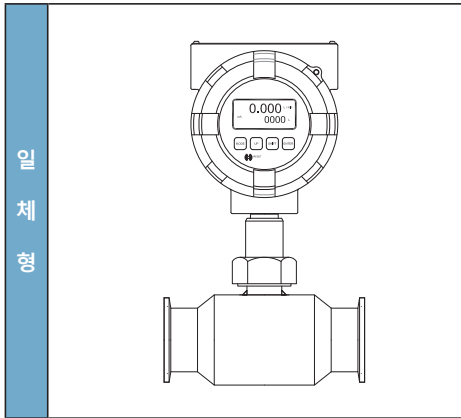
Turbine size	Strainer mesh	Clearance
10A	60	0.0092
15A	60	0.0092
25A	60	0.0092
40A	40	0.0340
50A	30	0.0650
65A	30	0.0650
80A	20	0.0900

■ ROTOR

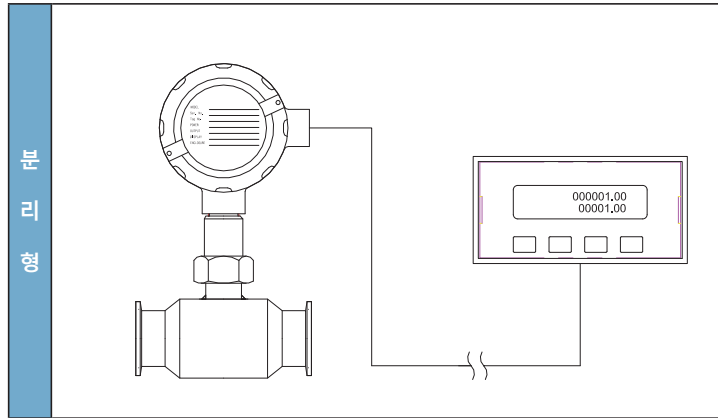


KM-1401TBF-KR

MONITOR



일체형

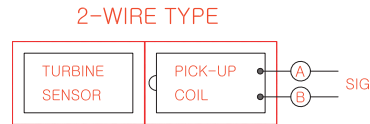


분리형

PICK UP COIL

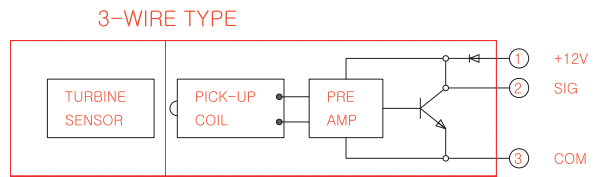
①. 2 - Wire 방식

이 방식은 Pick up coil의 출력 주파수 전압 폭이 미소(1 mV)함으로 Turbine body와 Monitor가 분리형일 경우 60 m 이내이어야 한다.



②. 3 - Wire 방식

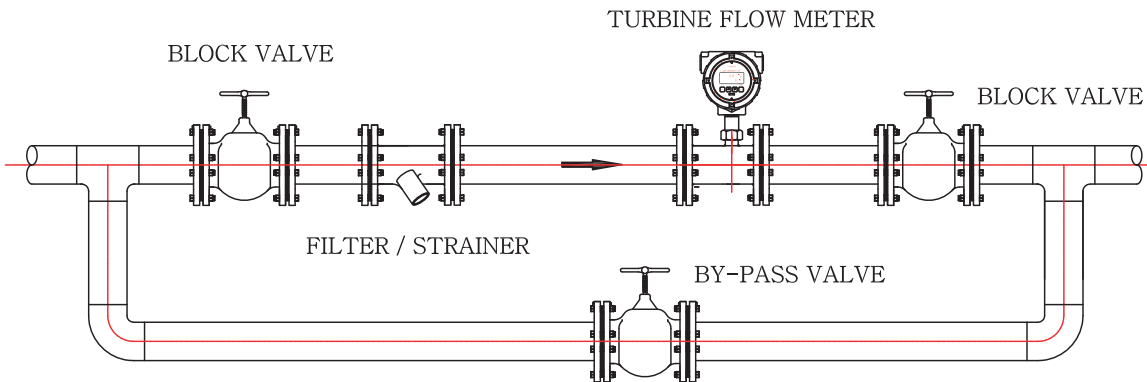
Pick up coil의 출력 주파수 전압 폭이 12 V인 pulse신호이므로 Turbine Body와 Monitor가 분리형일 경우 500 m까지 분리가 가능하다.



CAUTION

본 유량계는 설치 전 관내의 이물질 존재 여부 확인 후 Turbine의 원활한 회전을 위하여 이물질이 존재 할 경우 반드시 Strainer(2 page의 Strainer 규격 참조)를 설치 해야 한다. 그리고 전·후단 직관 부는 전단10D와 후단5D를 유지시켜 유체가 안정된 흐름을 할 수 있도록 해야 하며 심한 진동이나 충격은 계기의 수명이나 성능을 저하시킬 수 있으므로 가급적 피해야 한다.

INSTALLATION PRECAUTIONS



KM-1401TBF-KR

