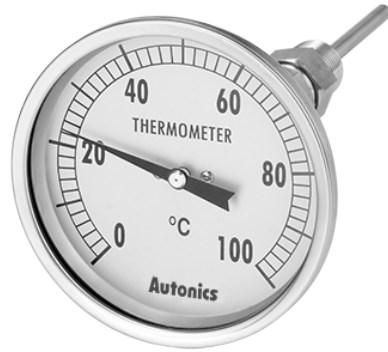


# SS-4060/70 Series

## 바이메탈 온도계

### ■ 특징

- 간단한 구조와 높은 내구성
- 크기 및 온도 측정범위에 따라 다양한 제품 제작 가능
- 주변환경 노이즈로 전자 온도계를 사용할 수 없는 시설 사용 가능
- 압력식 온도계 대비 주변온도에 의한 적은 오차
- 스테인리스 스틸 하우징 채용으로 내식성 우수
- 용도
  - 부식성 환경(석유 화학 등 각종 플랜트)
  - 진동이 심한 환경(디젤 엔진, 터빈 등)
  - 위생 환경(식품 가공기/공정 등)
  - 각종 보일러 및 배관, 열색 기계, LPG/LNG 가스 라인, 기계 설비 등



[SS-4070]

- 상하 각도 조절 가능 범위: 90~180°

### ■ 정격사양

구분	일반형		각도조절형
시리즈명	SS-4060		SS-4070
외경사이즈	Ø75mm, Ø100mm, Ø125mm, Ø150mm		Ø100mm, Ø125mm, Ø150mm
정밀등급	±2% F.S.		±2% F.S.
제작온도범위	-50~600℃		-50~600℃
접속부 나사	타입	PT, PF, NPT	PT, PF, NPT
	사이즈	1/2", 1/4", 3/8", 1"	1/2", 1/4", 3/8", 1"
제작형태(타입)	· L : 수직장착형    · T : 수평장착형		· L : 각도조절형
감온부외경	Ø6.4, Ø8, Ø10, Ø12		Ø6.4, Ø8, Ø10, Ø12
내진동	-		-
충진오일	실리콘(200℃ 이하 가능)		실리콘(200℃ 이하 가능)
재질 (표면 처리)	케이스/커버	SUS304	
	접속부나사	SUS304	
	투시창	일반 유리	일반 유리
	지시침	알루미늄(흑색 전착 도장)	
	문자판	알루미늄(백색 코팅)	
감온부	SUS304 또는 SUS316		
접속부 옵션	유동식, 이동조절식		유동식, 이동조절식

## □ 주문코드

### ● SS-4060 시리즈

모델명	외경 사이즈	타입	접속부 나사	온도 범위	감온부 외경	감온부 길이	정밀 등급
SS-4061	Ø75mm	T	PF1/4 NPT & PT1/4 PF3/8 NPT & PT3/8 PF1/2 NPT & PT1/2 PF3/4 NPT & PT3/4 PF 1 NPT & PT1	-50~600℃	Ø6.4 Ø8 Ø10 Ø12	1000mm 이하 (STD)	±2% F.S.
SS-4062	Ø100mm						
SS-4063	Ø75mm	L					
SS-4064	Ø100mm						
SS-4065	Ø125mm	T					
SS-4066	Ø150mm						
SS-4067	Ø150mm	T					

### ● SS-4070 시리즈

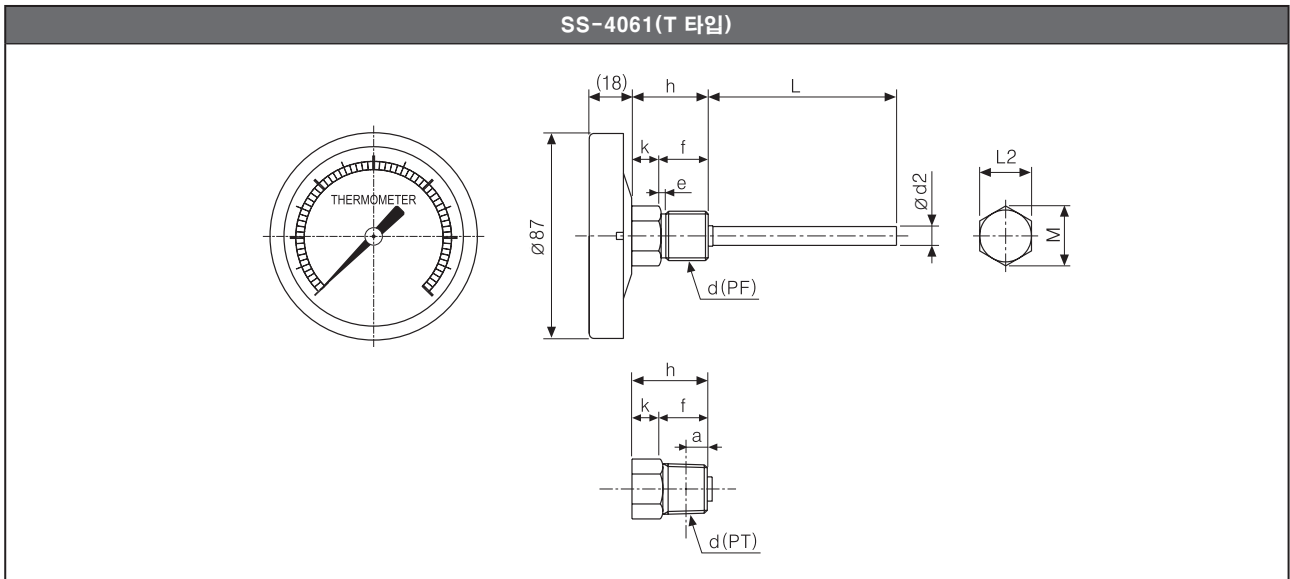
모델명	외경 사이즈	온도 범위	접속부 나사	감온부 외경	감온부 길이	정밀 등급
SS-4071	Ø100mm	-50~600℃	PF1/4 NPT & PT1/4 PF3/8 NPT & PT3/8 PF1/2 NPT & PT1/2 PF3/4 NPT & PT3/4 PF 1 NPT & PT1	Ø6.4 Ø8 Ø10 Ø12	1000m 이하	±2% F.S.
SS-4072	Ø125mm					
SS-4073	Ø150mm					

# SS-4060/70 Series

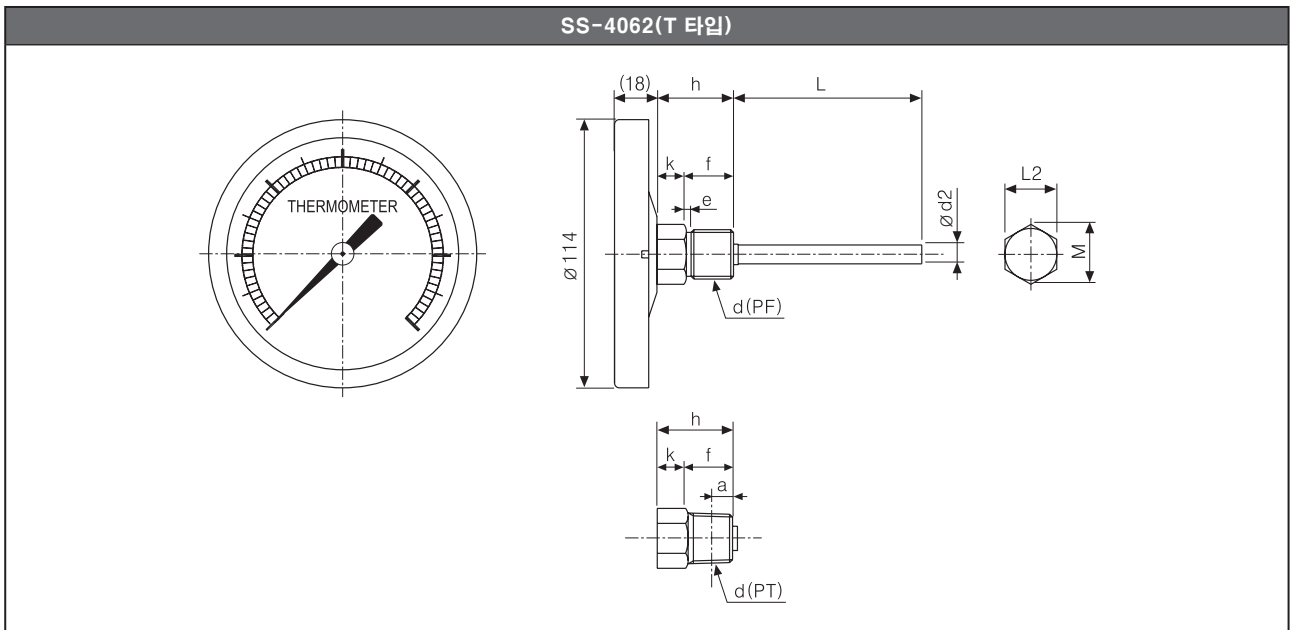
## 외형치수도

### SS-4061(Ø75mm)

(단위:mm)



### SS-4062(Ø100mm)



모델명	접속부 나사 (d)	L2	M	k	$\varnothing d2$	h	f	e	a
SS-4061	PF1/4	17	(19.6)	8	6.4	(24)	16	2	•
	NPT & PT1/4				8	(22)	14	•	6.01
	PF3/8	19	(21.9)	10	6.4	(28)	18	2	•
	NPT & PT3/8				8	(26)	16	•	6.35
SS-4062	PF1/2	22	(25.4)	12	6.4	(32)	20	2	•
	NPT & PT1/2				8	(30)	18	•	8.16
	PF3/4	27	(31.1)	14	6.4	(36)	22	2	•
	NPT & PT3/4				8	(34)	20	•	9.53
	PF1	36	(41.5)	16	6.4	(40)	24	2	•
	NPT & PT 1				8	(38)	22	•	10.39

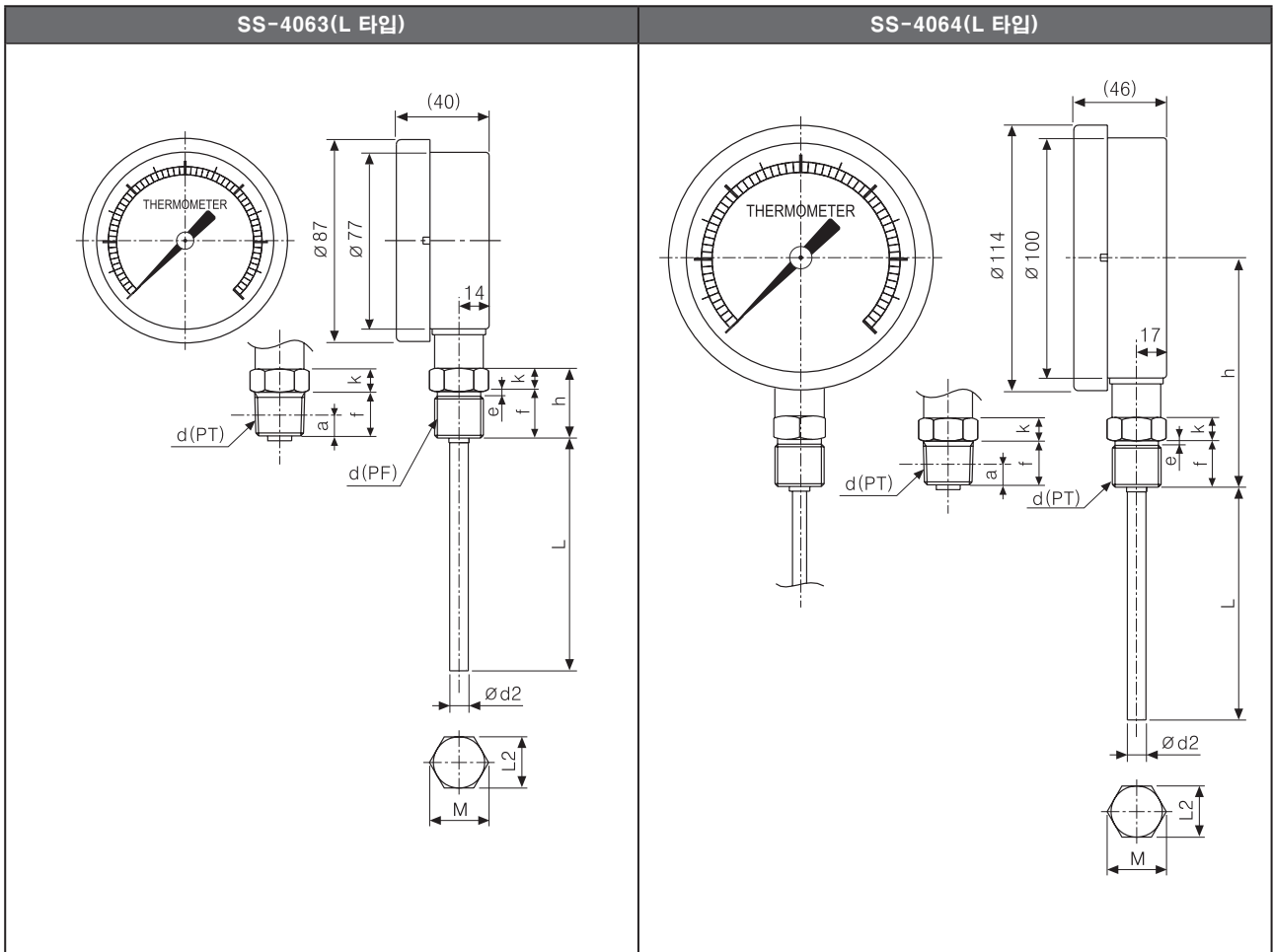
※ ( ) 치수는 근접 치수입니다.

# 바이메탈 온도계

● SS-4063(Ø75mm)

● SS-4064(Ø100mm)

(단위: mm)



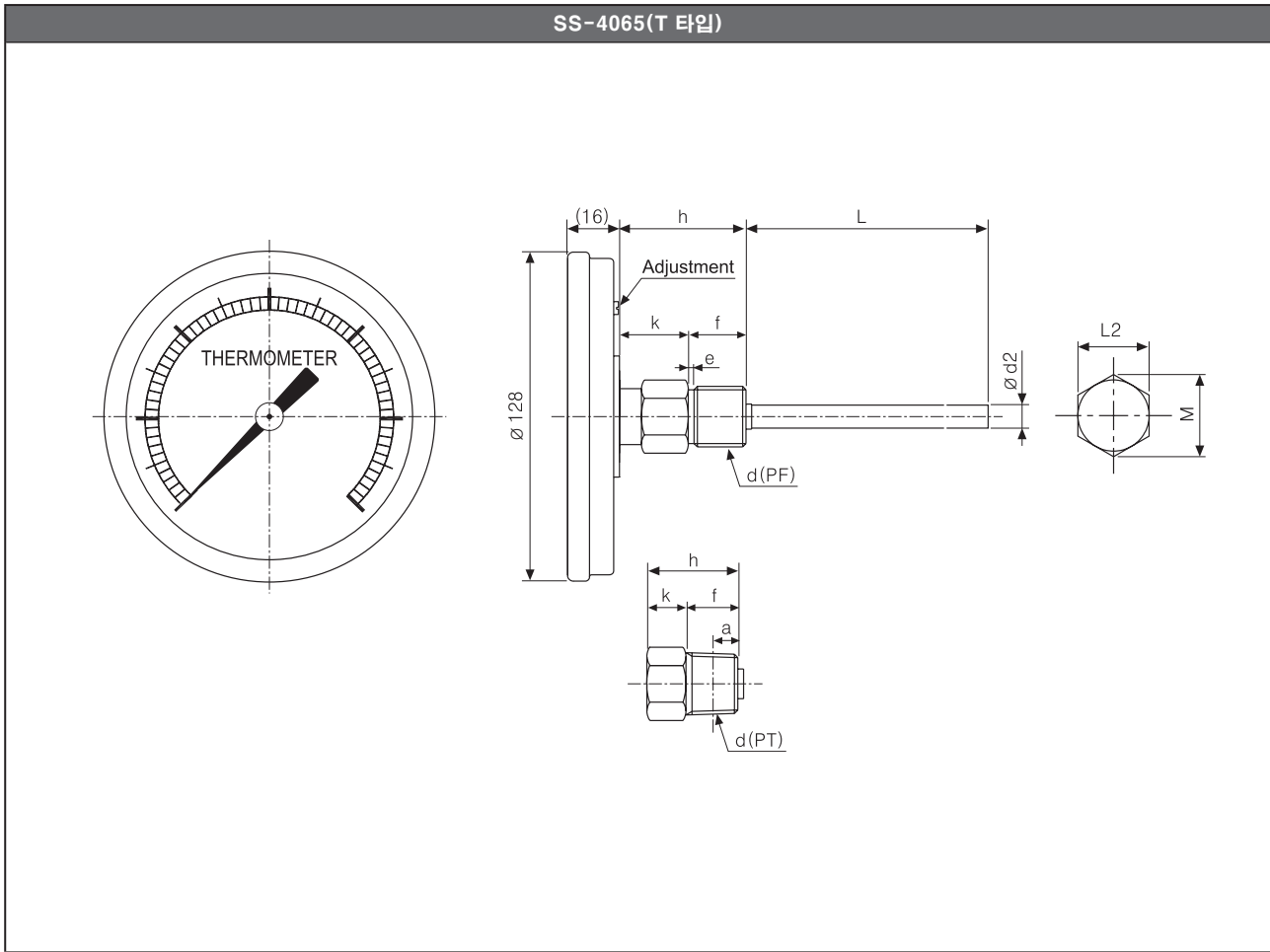
모델명	접속부 나사 (d)	L2	M	k	Ø d2	h	f	e	a
SS-4063 SS-4064	PF1/4	22	(25.4)	10	6.4 8	(94)	16	2	•
	NPT & PT1/4					(92)	14	•	6.01
	PF3/8				6.4 8 10	(96)	18	2	•
	NPT & PT3/8					(94)	16	•	6.35
	PF1/2	27	(31.1)	12	6.4 8 10 12	(98)	20	2	•
	NPT & PT1/2					(96)	18	•	8.16
	PF3/4				(100)	22	2	•	
	NPT & PT3/4	36	(41.5)	14	6.4 8 10 12	(98)	20	•	9.53
	PF1					(102)	24	2	•
NPT & PT 1	(100)				22	•	10.39		

※ ( ) 치수는 근접 치수입니다.

# SS-4060/70 Series

## ● SS-4065(Ø125mm)

(단위:mm)

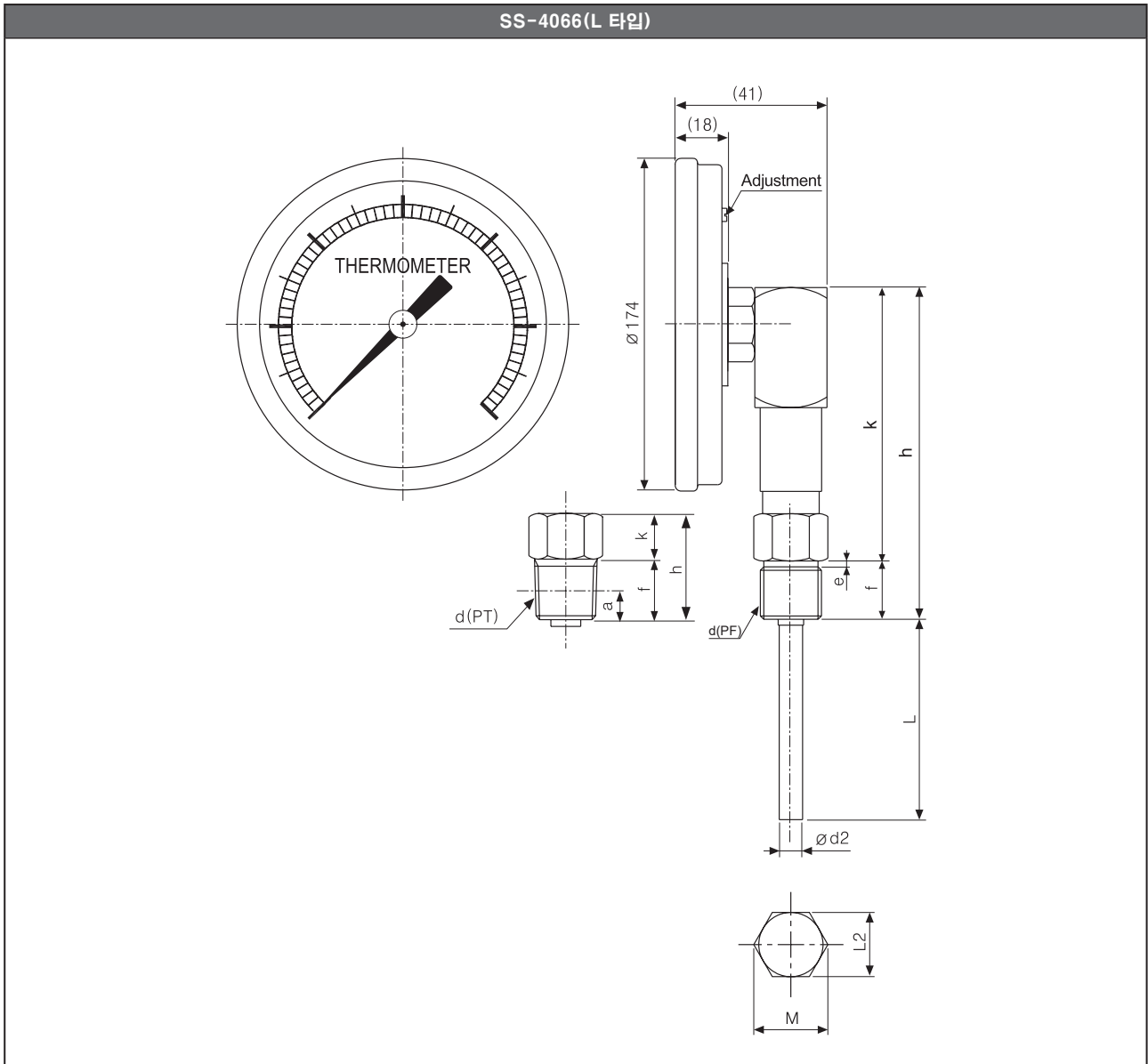


모델명	접속부 나사 (d)	L2	M	k	Ød2	h	f	e	a
SS-4065	PF1/4	17	(19.6)	18	6.4	(34)	16	2	•
	NPT & PT1/4				8	(32)	14	•	6.01
	PF3/8	19	(21.9)	20	6.4	(38)	18	2	•
	NPT & PT3/8				8	(36)	16	•	6.35
	PF1/2	22	(25.4)	22	6.4	(42)	20	2	•
	NPT & PT1/2				8	(40)	18	•	8.16
	PF3/4	27	(31.1)	24	6.4	(46)	22	2	•
	NPT & PT3/4				8	(44)	20	•	9.53
	PF1	36	(41.5)	26	6.4	(50)	24	2	•
NPT & PT 1	8				(48)	22	•	10.39	

※ ( ) 치수는 근접 치수입니다.

● SS-4066(Ø150mm)

(단위 :mm)



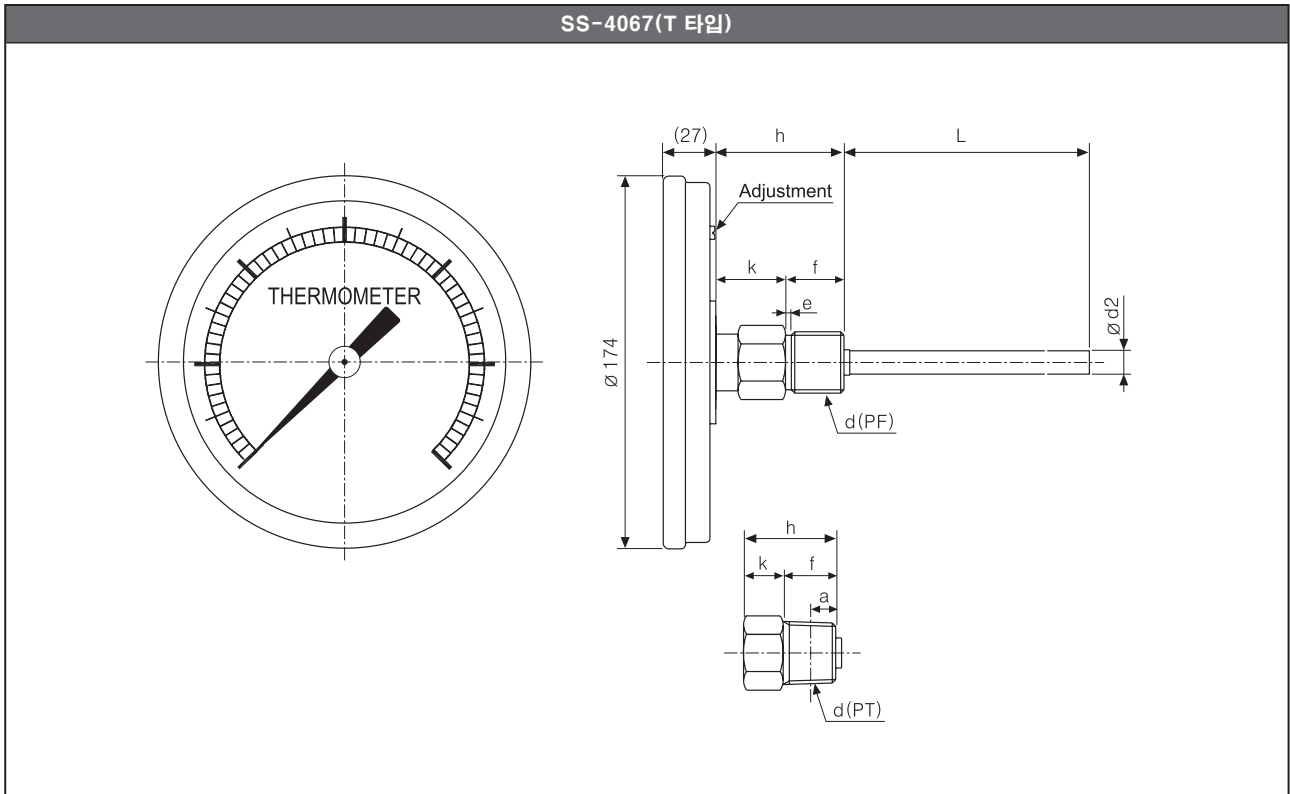
모델명	접속부 나사 (d)	L2	M	k	Ød2	h	f	e	a
SS-4066	PF1/4	17	(19.6)	78	6.4 8	(94)	16	2	•
	NPT & PT1/4					(92)	14	•	6.01
	PF3/8	19	(21.9)	80	6.4 8 10	(98)	18	2	•
	NPT & PT3/8					(96)	16	•	6.35
	PF1/2	22	(25.4)	92	6.4 8 10 12	(102)	20	2	•
	NPT & PT1/2					(100)	18	•	8.16
	PF3/4	27	(31.1)	84	6.4 8 10 12	(106)	22	2	•
	NPT & PT3/4					(104)	20	•	9.53
	PF1	36	(41.5)	86	6.4 8 10 12	(100)	24	2	•
NPT & PT 1	(108)					22	•	10.39	

※ ( ) 치수는 근접 치수입니다.

# SS-4060/70 Series

● SS-4067(Ø150mm)

(단위 : mm)

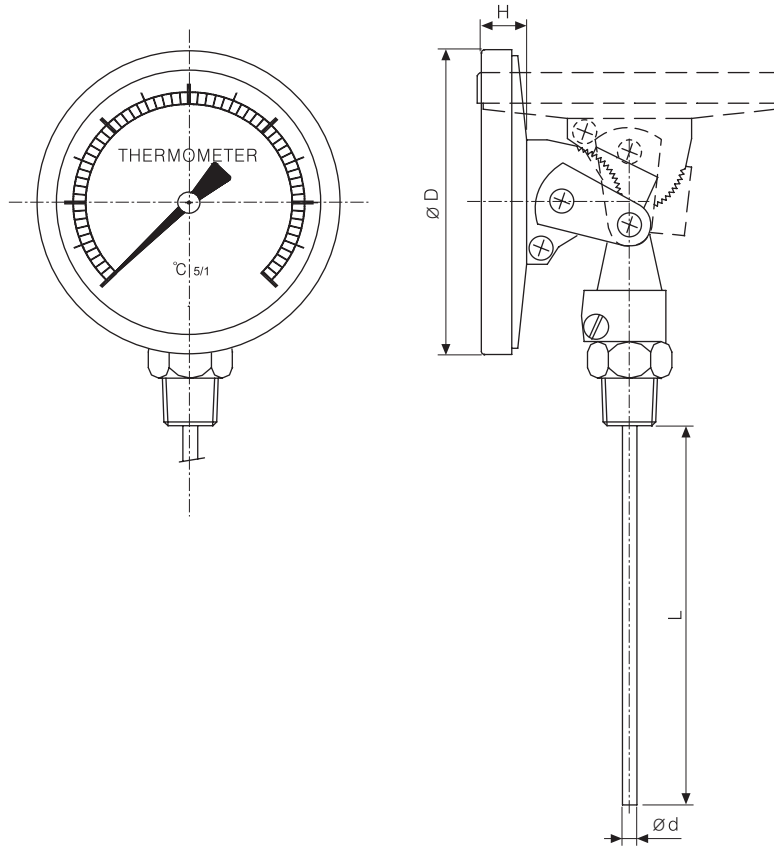


모델명	접속부 나사 (d)	L2	M	k	Ød2	h	f	e	a
SS-4067	PF1/4	17	(19.6)	38	6.4	(54)	16	2	•
	NPT & PT1/4				8	(52)	14	•	6.01
	PF3/8	19	(21.9)	40	6.4	(58)	18	2	•
	NPT & PT3/8				8	(56)	16	•	6.35
	PF1/2	22	(25.4)	42	6.4	(62)	20	2	•
	NPT & PT1/2				8	(60)	18	•	8.16
	PF3/4	27	(31.1)	44	6.4	(66)	22	2	•
	NPT & PT3/4				8	(64)	20	•	9.53
	PF1	36	(41.5)	46	6.4	(70)	24	2	•
NPT & PT 1	8				(78)	22	•	10.39	

※ ( ) 치수는 근접 치수입니다.

● SS-4070 시리즈

(단위: mm)



모델명	외경 사이즈	ØD	접속부 형태	접속부 나사	온도 범위(°C)	정도(°C)	감온부 최소 삽입 길이(mm)	
							d=Ø6.4	d=Ø8
SS-4071	100mm	110.5	스탠다드 타입, 유니온 타입, 이동조절식 타입	PF1/4 NPT & PT1/4	-30~50	2	70	70
					-20~10	2	70	70
					0~50	1	80	80
					~100	2	70	70
SS-4072	125mm	127.5		NPT & PT3/8 PF1/2	~120	2	70	70
					~150	2	70	70
					~200	5	70	70
					~250	5	70	70
SS-4073	150mm	173		NPT & PT3/4 PF 1 NPT & PT1	~300	5	70	70
					~400	10	70	70
					~500	10	70	70



# SS-4060/70 Series

## 표준제작온도범위

온도 (°C)	제작 표준	외경 (mm)		
		75dia.	100dia.	150dia.
0 ~ 50		○	○	○
0 ~ 100		○	○	○
0 ~ 250		○	○	○
0 ~ 500		○	○	○
0 ~ 120		○	○	○
0 ~ 200		○	○	○
0 ~ 400		○	○	○
0 ~ 150		○	—	—
		—	○	○
0 ~ 300		○	—	—
		—	○	○
-20 ~ 100		○	○	○
-30 ~ 50		○	○	○

## 바르게 사용하기

- 사용 온도 및 조건에 적합한 온도계를 선정하십시오.
- 적합한 보호판을 설치하여 사용하십시오.
- 운반, 설치, 사용 시 충격을 가하지 마십시오.
- 온도계가 수평, 수직이 되도록 설치하십시오.
- 증기, 유독가스, 부식성 물체가 있는 장소는 피하여 주십시오.
- 사용온도에 따라 지시부가 뜨거울 수 있으므로 주의하십시오.