

WBK-EXP

Explosion Proof
Canister Load Cell



제품설명

WBK-EXP는 스테인리스 강 재질의 Canister 타입 로드셀입니다. 방폭형 구조로 설계되어 폭발위험지역의 방폭형 호퍼 및 탱크, 사일로, 트럭 스케일에 적합합니다. 스테인리스 강 재질에 IP68의 방수방진 구조로 습기가 많은 환경에 적합합니다

제품사양

Capacity(R.L.)	tf	10, 20, 25, 30, 50, 100	
정격출력(R.O.)	mV / V	2.0 ± 0.005	
제로 밸런스	mV / V	0.0 ± 0.02	
정확도 등급	-	A	B
비직선성	% R.O.	≤ 0.02	≤ 0.03
히스테리시스	% R.O.	≤ 0.02	≤ 0.03
컴바인드 에러	% R.O.	≤ 0.02	≤ 0.03
반복성	% R.O.	≤ 0.01	≤ 0.02
크립(30분)	% R.O.	≤ 0.017	≤ 0.03
크립 복귀(30분)	% R.O.	≤ 0.017	≤ 0.03
분해도	-	≤ 1/5000	≤ 1/3000
한 눈의 값	mV / V	0.0004	0.00067
온도영향	- 영점	%/10°C	≤ 0.14
	- 출력	%/10°C	≤ 0.11
인가전압	- 적정 인가전압	V	10
	- 최대 인가전압	V	28
저항	- 입력저항	Ω	350 ± 3.5
	- 출력저항	Ω	350 ± 3.5
	- 절연저항	MΩ	> 2000
온도보상범위	°C	-10 to + 40	
허용온도범위	°C	-30 to + 80	
재질 및 표면처리	-	스테인리스강	
케이블 사양	-	Ø8 x 4P x 10m (Urethane)	
허용 과부하	% R.L.	150%	
허용 플랫폼 사이즈	mm	No Platform Type	

제품특징

- ▶ 압축타입
- ▶ 스테인리스강 재질
- ▶ 방폭구조 (본질안전, 내압, 분진)
- ▶ 밀폐구조
- ▶ IP68 설계

선택사양

- ▶ 본질안전방폭 (Ex ia IIC T4)
- ▶ 내압방폭 (Ex d IIC T4)
- ▶ 분진방폭 (Ex tD A21 T135°C IP68)
- ▶ 트럭스케일 액세서리 세트
- ▶ WBK-NR (CE인증)

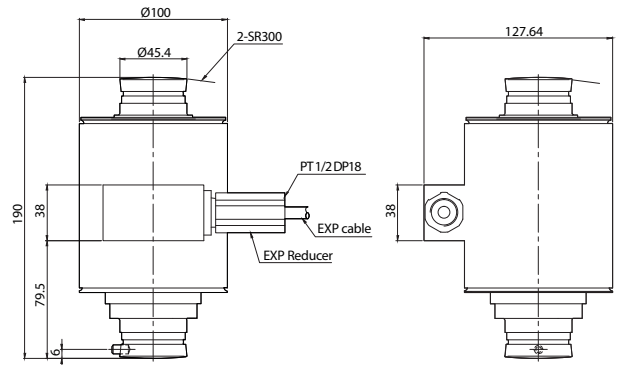
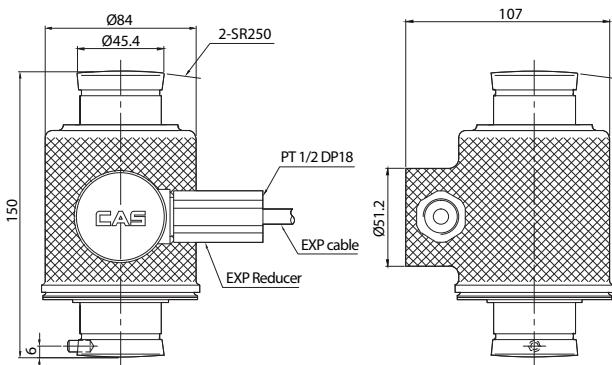
사용용도

- ▶ 호퍼, 사일로, 탱크 스케일
- ▶ 트럭 스케일

제품도면

▶ 10tf~30tf (본질안전방폭, 내압방폭, 분진방폭)

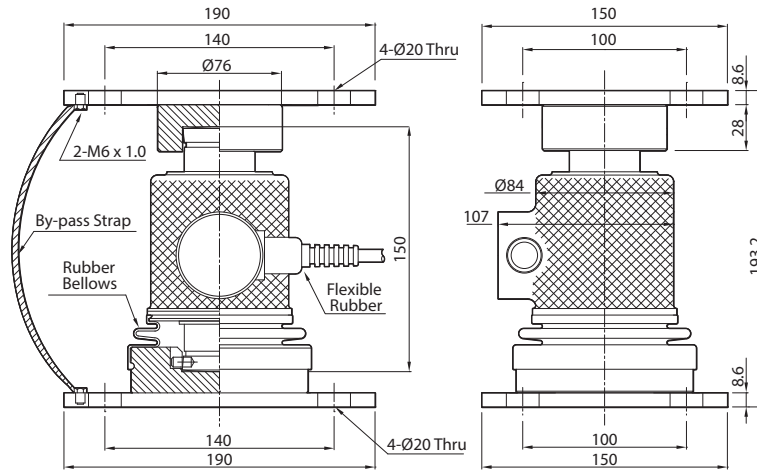
▶ 50tf~100tf (본질안전방폭, 내압방폭, 분진방폭)



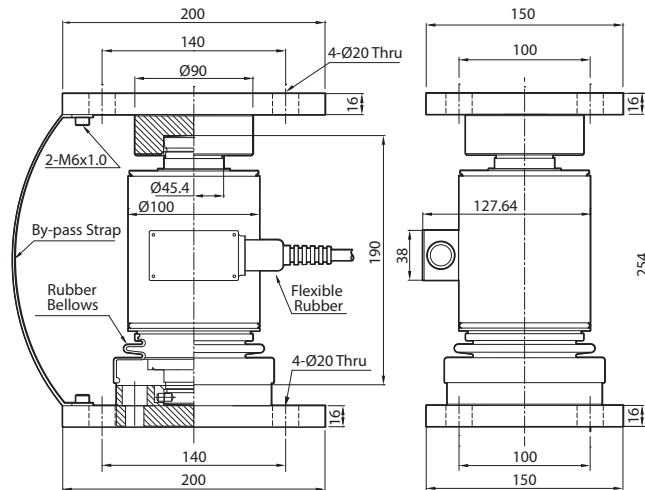
* 본질안전방폭은 10~50tf

액세서리도면

▶ WBK (10tf~30tf)



▶ WBK (50tf~100tf)



* 제품 이미지는 실물과 다를 수 있으며, 사정에 따라 일부 변경될 수 있습니다.