

사용자 메뉴얼

품 명 : PRESSURE / TEMPERATURE RECORDER

MODEL : P930 / T930



WISE[®] (주)와이즈산전
www.wisecontrol.com

바르고 안전한 사용을 위한 취급설명서

이 제품을 바르고 안전하게 사용하기 위하여 사용전에 이 취급설명서를 잘 읽어주시기 바랍니다.

취급시의 오류는 기기고장의 원인이 되며, 상해나 사고등의 재해가 발생할 수 있습니다.

경 고

1. 압력 및 온도기록계를 잘못 사용하여 재해 및 손상을 받을 수 있으므로 올바르게 사용해야 합니다.
2. 사용자는 계측기를 어떤 방법으로 사용 하는지를 충분히 숙지해야 합니다.
3. 본 압력 및 온도기록계의 Battery Type은 GAS가 충전된 배관이나 기기에는 폭발 위험성이 있으므로 절대 사용하지 마십시오,
4. 압력 범위를 초과하는 압력을 가하지 마십시오.
5. 부식성이 있는 측정 유체에는 사용하지 마십시오.
압력 측정소자의 파손이나 파열로 측정유체가 방출함으로써 인체 손상이나 주위를 파괴하는 원인이 됩니다.
유체가 부식성일 경우에 부식 방지에 적합한 재질을 선정 하여야 합니다
6. 사용온도 범위내에서 사용하십시오.
사용온도 범위를 초과하여 사용할 경우 압력스위치의 고장이나 파손으로 주위를 파괴하는 원인이 됩니다.
7. 압력계를 취외할 때는 반드시 밸브를 잠그고 측정 유체가 나오지 않도록 하십시오.
측정유체가 방출하면 주위를 파괴 할 가능성이 있습니다.
8. 측정유체가 산소인 경우 금유(USE NO OIL) 처리를 한 압력계를 사용하십시오.
일반 제품을 사용할 경우 내부에 오일(유분)이 남아 있을 경우가 있어 산소와 반응하여 발화 또는 폭발의 위험이 있습니다.
9. 현장 설치 시 반드시 취급 설명서의 취부 요령에 따라 설치하여 주십시오.
10. 제품자체의 개조, 또는 새로운 기능을 추가하기 위한 개조 등은 하지 마십시오.
수리는 당사와 반드시 상담하여 주십시오.

목 차

1. 개 요
2. 특 징
3. 사양 및 규격
4. 각부의 명칭과 기능
5. 동작원리
6. 보수 및 사용상 주의사항
7. 설치방법
8. 사용방법

1. 개요

P930, T930 시리즈는 한 개 혹은 두 개의 펜과 200mm 원형 차트를 제공하여 장시간 압력 및 온도 변화를 기록하는 기록계로 주요 산업현장에서 사용할 수 있는 Surface mounting & Potable Type 제품입니다.

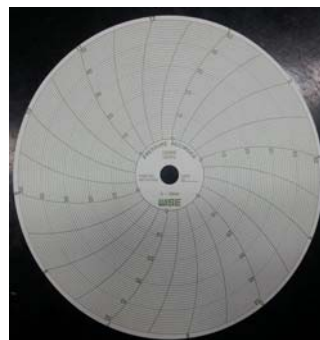
2. 특징

가스나 화학 처리 공정의 압력이나 온도를 여러 시간별로 체크 할 수 있으며, 내부에 시계 또는 Battery가 내장되어 있어 30분부터 1, 3, 4, 12, 24 시간 길게는 1주일까지 기록할 수 있습니다. 또한, 기록계 조정시 청결한 공기를 사용하므로 어떠한 이물질도 발생되지 않도록 하였습니다.

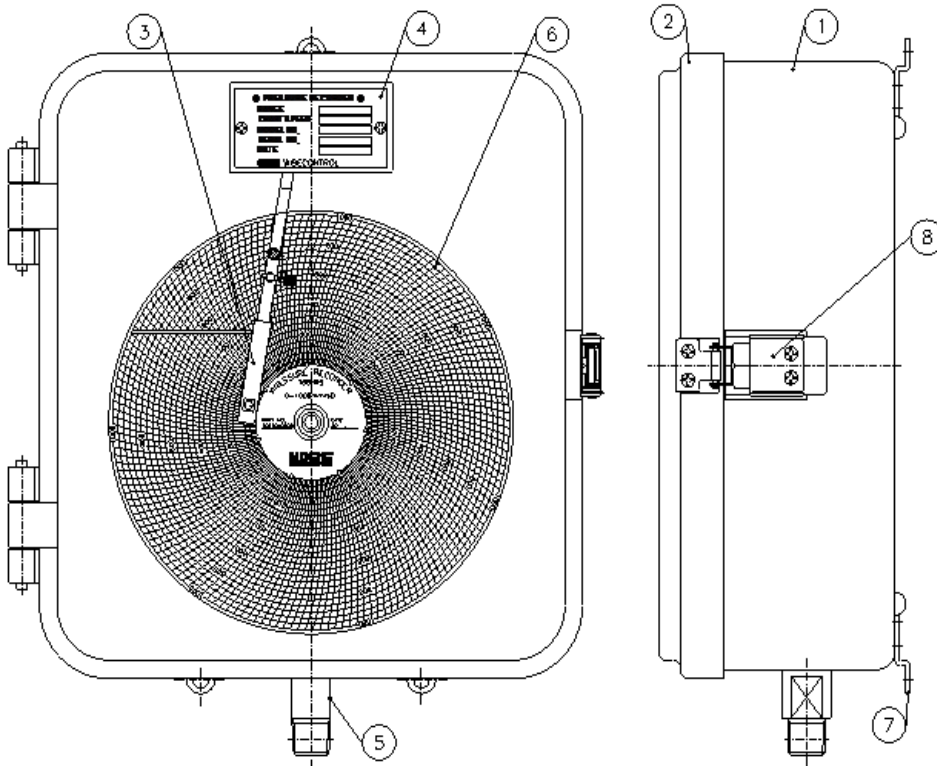
3. 사양 및 규격

- 1) 규격 : 246(W) X 271(H)
- 2) 압력기록계 압력 : Steady 75% of Full Scale
Over Range Protection : 130% of Full Scale
- 4) 접액부 재질 : Stainless Steel 316SS
- 5) 접속구 규격 : 3/8", 1/2"PT, NPT & PF
- 6) CHART DRIVE : 24시간 고정용 (태엽식)
: 30분 ~ 168시간 조절 타입 (бат데리)
- 7) 온도 CAPILLARY : Capillary(1.6 / 0.2mm, 316SS)
: Armored tube(7.5 / 5.5mm, 304SS)

- 8) 내부구조 및 기록지

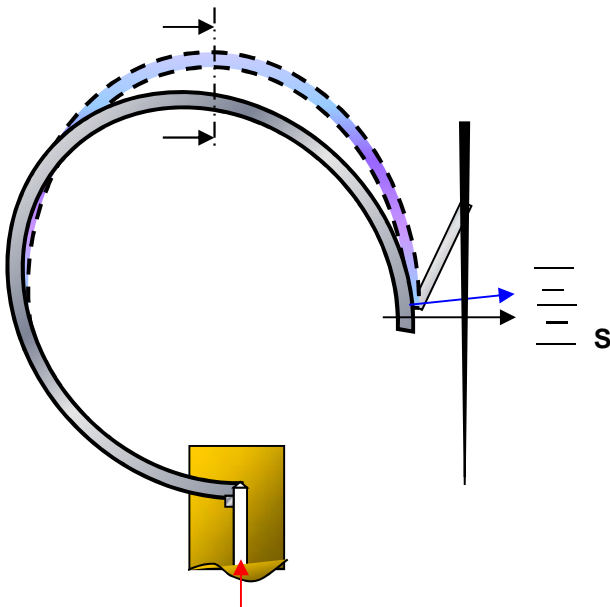


4. 각부의 명칭과 기능



번호	명 칭	번호	명 칭	번호	명 칭
1	CASE	4	NAME PLATE	7	BRACKET
2	COVER	5	CONNECTOR	8	ROCK DEVICE
3	기록 PEN	6	기록지		

5. 동작원리



Bourdon Tube는 압력 또는 온도를 변위량으로 바꾸며 내기를 이용하여 변위량을 크게 확대하여 내기에 연결된 기록 PEN이 기록지에 기록하게 된다.

기록지는 시계가 내장되어 있어 회전시키며 30분부터 최대 168시간 변화를 기록지에 기록할 수 있다.

일반적으로 Bourdon Tube의 변위량은 약 3~4mm의 변위량이 발생하도록 설계하며 이 변위를 내기와 연결된 기록 PEN이 기록지에 기록하도록 하는 원리이다.

6. 보수 및 사용상 주의사항

1) 기록계의 압력 및 온도범위를 선정시 운전 최대값이 기록계 최대값의 75%를 초과하면 안되고, 주기압이 가해질 경우 최대 압력의 65%를 초과하면 안됩니다.

2) 기록계는 다음사항 영향으로 부터 제거를 하여야 합니다.

기계적 충격 : 만약 설치장소에 기계적인 충격이 있다면 기록계를 다소 멀리 떨어진 곳에 설치를 하여야 합니다.

진동 : 만약 설치장소에 진동이 있다면 기록계를 다소 멀리 떨어진 곳에 설치를 하여야 합니다.

맥동압 : 만약 설치장소에 맥동압이 있다면 기록계를 다소 멀리 떨어진 곳에 설치를 하여야 하고, Pulsation Dampener를 부착하여 사용 하십시오.

3) 압력계 내의 가동부에 주유하지 않도록 하십시오.

6) 정기검사는 6개월에 1~2회 동작 또는 시도 등을 확인 하십시오.

7) 지시계 오차가 발생할 경우 제품을 취외하여 점검하여 주십시오.

원인으로는 각부의 마모, 부식, 외부의 진동이나 충격에 따른 외곡현상으로 예상됩니다.

이 경우 원인의 제거, 조정, 교환 등이 필요합니다.

7. 설치 방법

압력 및 온도 기록계의 설치는 실제규격과 일치하여야 합니다.

1) 습기, 먼지, 부식성가스 등 적은 장소를 선택하여 설치하십시오.

2) 낙뢰나 증기를 막도록 충분히 대비하여 주십시오.

3) 직사광선이 있는 장소를 피하여 주십시오.

4) 도압관용 배관은 기록계에 무리가 가지않도록 후렉시블 튜브를 사용하여 주십시오.

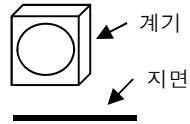
6) 배관에 접속할 경우 제품의 케이스를 잡고 돌리지 마시고 반드시 규정된 스패너를 사용하여 주십시오.

7) 압력기록계를 최초 설치시 밸브를 설치하여 취외하기 쉽도록 하십시오.

8) 정확한 온도 측정을 위해서는 온도계 감온부의 삽입 깊이에 따라 온도 편차가 발생하므로

감온부 직경의 최소 20배 이상 삽입하여야 정확한 온도를 측정할 수 있습니다.

- 9) 본 기록계는 지시침과 펜의 무게로 인해 장기간 사용후 침의 위치가 변형될 수 있으므로 계기 취부시 항상 수직으로 유지해 주십시오.



- 10) 기록지 교체시 침의 위치가 움직일 수 있으므로 교체후 반드시 0점 조정 및 침 높이를 조정하여 주십시오.

8. 사용 방법

- 1) 배관 라인의 진동 및 맥동 또는 온도가 있는지를 확인하여 필요시 약세서리를 설치하십시오.
- 2) 설치 하기전 기록계의 0점이 맞는지 확인 하여 주십시오.
- 3) 설치시 나사에 테프론 테이프나 가스켓을 이용하여 견고하게 설치하여 주십시오.
- 4) 시간설정

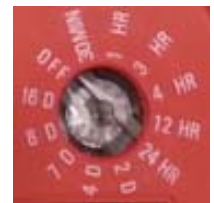
그림 1과 같이 화살표를 시계방향으로 돌려 희망하는 시간 및 날짜에 맞춥니다.

만일, 시간설정키를 희망하는 시간이나 날짜에 돌려 맞춰도

그림 1

기록지가 회전되지 않으면, 내장된 전지를 교체하거나 태엽을

감으시기 바랍니다.



- 4) Potable Type으로 사용하는 경우 라인의 압력이나 온도가 제품 사양과 맞는지 반드시 확인하시고 사용하시기 바랍니다.

사용자 매뉴얼을 참고해서 취급주의 경고: 라벨 또는 꼬리표 부착 할 것